



One brand, all parts

APPLI PARTS FAN MOTOR MOTOR VENTILADOR



• Multihorsepower

Allows the contractor and distributor to consolidate multiple part codes into a single stocking unit. Carry one motor that can replace a wide variety of OEM and other replacement motors, saving time and money.

• Multi-Caballaje

Permite al contactor y distribuidor consolidar múltiples códigos de piezas en una sola unidad de almacenamiento. Llevar un motor que puede reemplazar una amplia variedad de modelos y otros motores de repuesto, ahorrando tiempo y dinero.



• Insulated disconnects

Run capacitor connections are insulated for increased safety. Flag disconnects on condenser fan motors and inline disconnects on direct drive furnace blower motors are provided.

• Conexiones con aislamiento

Las conexiones del condensador de marcha están aisladas para una mayor seguridad. Se proporcionan conexiones con aislamiento en el indicador de motores ventiladores del condensador y en línea en los motores del ventilador de accionamiento directo.



• Extended mounting bolts

Extended mounting bolts provide for easier installation in cramped spaces. With the longer bolts, the installer is able to more easily start the threaded mounting nut.

• Pernos de montaje extendidos

Los Pernos de montaje extendidos proporcionan facilidad en la instalación en espacios reducidos. Con los tornillos más largos, al instalador se le facilita enroscar las tuercas para el montaje.



• Rotation direction reversing plug

Simplest rotation direction changes.

• Conector para cambio de dirección de rotación

Simplifica los cambios de dirección.

TECHNICAL DATA / DATOS TÉCNICOS

Model	Frame	Class	Rotation	Bearing	Hp	Rpm	Volts	Hz	Amps.	Capacitor	Speed	Shaft Length	Shaft Diameter	Max Working Temp.	Thermally Protected
Modelo	Frame	Clase	Rotación	Cojinete	Hp	Rpm	Voltios	Hz	Amps.	Capacitor	Velocidad	Largo de Eje	Diámetro de Eje	Temp. Máx. de Trabajo	Protección Térmica
APFM-01	3.3"	B	CWLE	Ball / Esfera	1/20	1550	115	60	2.1	N/A	1	2 3/16"	5/16"	40 °C / 104 °F	✓
APFM-02	3.3"	B	CWLE	Ball / Esfera	1/20	1550	230	60	1.1	N/A	1	2 3/16"	5/16"	40 °C / 104 °F	✓
APFM-24	3.3"	B	CCWLE	Ball / Esfera	1/20	1550	115	60	2.1	N/A	1	3"	5/16"	40 °C / 104 °F	✓
APFM-26	3.3"	B	CCWLE	Ball / Esfera	1/15	1550	230	60	1.2	N/A	1	3"	5/16"	40 °C / 104 °F	✓
APFM-504	42	B	CCWLE	Ball / Esfera	1/10	1400	230	60	0.7	3MFD/370V	4	10 1/16"	1/2"	40 °C / 104 °F	✓
APFM-505	42	B	CCWLE	Ball / Esfera	1/6	1500	230	60	1.43	5MFD/450V	4	10 1/16"	1/2"	40 °C / 104 °F	✓
APFM-1127	3.3"	B	REVERS.	Ball / Esfera	1/12-1/20	1550	115/230	60	1.1/0.5	4MFD/370V	1	3 3/16"	5/16"	40 °C / 104 °F	✓
APFM-1874	48	B	REVERS.	Ball / Esfera	1/4	825	230	60	1.9	5MFD/370V	1	6 1/2"	1/2"	60 °C / 140 °F	✓
APFM-1875	48	B	REVERS.	Ball / Esfera	1/3	825	230	60	2.9	7.5MFD/370V	1	6 1/2"	1/2"	60 °C / 140 °F	✓
APFM-3727	48	B	REVERS.	Ball / Esfera	1/6	1075	230	60	1.0	5MFD/370V	1	5 1/2"	1/2"	60 °C / 140 °F	✓
APFM-3728	48	B	REVERS.	Ball / Esfera	1/4	1075	230	60	1.7	5MFD/370V	1	5 1/2"	1/2"	60 °C / 140 °F	✓
APFM-3729	48	B	REVERS.	Ball / Esfera	1/3	1075	230	60	2.1	7.5MFD/370V	1	5 1/2"	1/2"	60 °C / 140 °F	✓
APFM-3730	48	B	REVERS.	Ball / Esfera	1/2	1075	230	60	3.0	10MFD/370V	1	6 1/2"	1/2"	60 °C / 140 °F	✓
APFM-3735	48	B	REVERS.	Ball / Esfera	3/4	1075	230	60	4.6	10MFD/370V	1	5 1/2"	1/2"	60 °C / 140 °F	✓
APFM-3742	48	B	REVERS.	Ball / Esfera	3/4	1075	230	60	2	10MFD/600V	1	6 1/2"	1/2"	60 °C / 140 °F	✓
APFM-5461	48	B	REVERS.	Ball / Esfera	1/6-1/2	1075	230	60	3.9	10MFD/370V	4	4 1/2"	1/2"	40 °C / 104 °F	✓
APFM-5462	48	B	REVERS.	Ball / Esfera	1/6-1/3	1075	230	60	2.8	7.5MFD/370V	2	5 1/2"	1/2"	60 °C / 140 °F	✓



APPLI PARTS FAN MOTOR MOTOR VENTILADOR

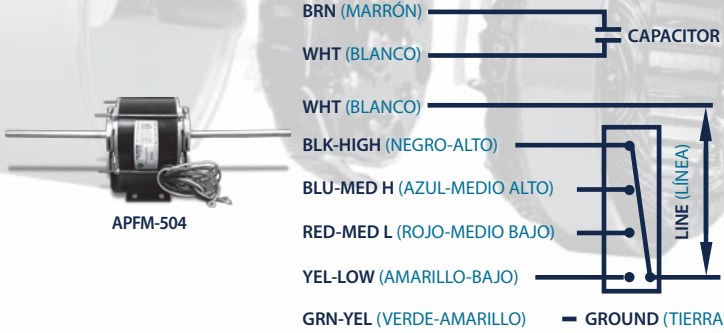
APFM-24
APFM-26



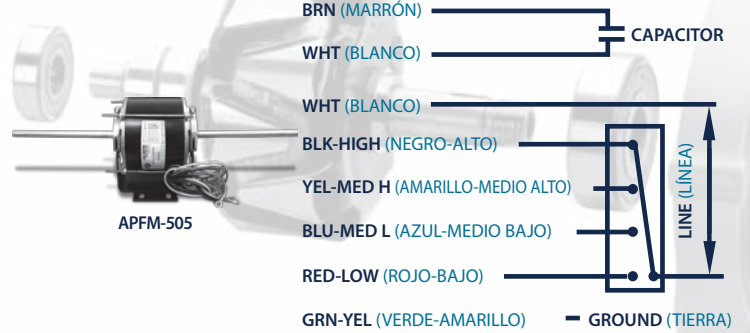
APFM-01
APFM-02

Appli Parts products, are designed and produced according to strict high quality standards to assure the correct function and entire consumer satisfaction.
Los productos Appli Parts, son diseñados y elaborados bajo estrictas normas de alta calidad para garantizar su correcto funcionamiento y la satisfacción del consumidor.

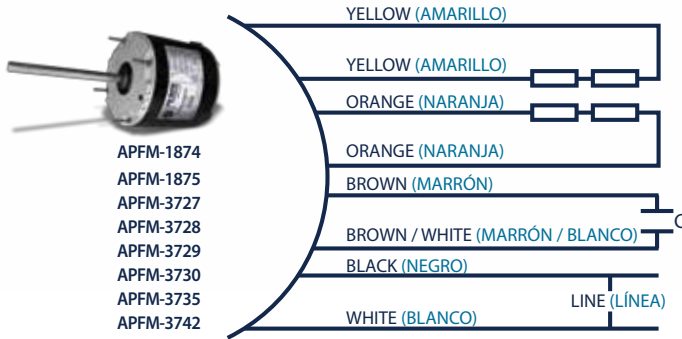
APFM-504



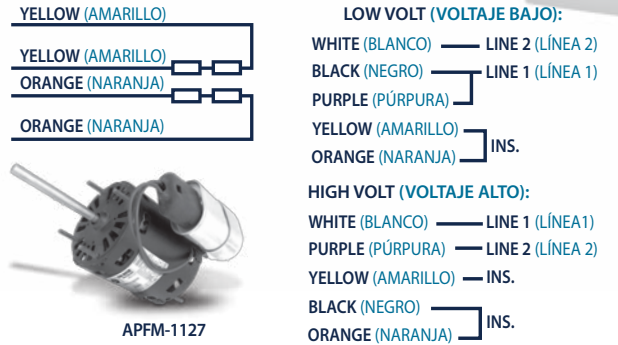
APFM-505



APFM-3727 / APFM-3728 / APFM-3729 APFM-3730 / APFM-3735 APFM-3742 / APFM-1874 / APFM-1875



APFM-1127



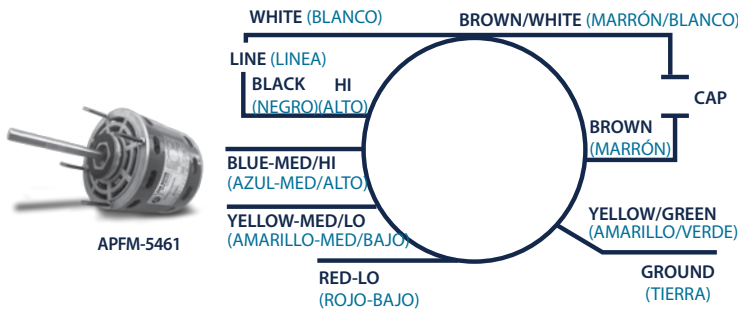
ROTATION
ROTACIÓN

YEL-YEL: CCWLE **YEL-ORG:** CWLE
AMARILLO - AMARILLO AMARILLO - NARANJA

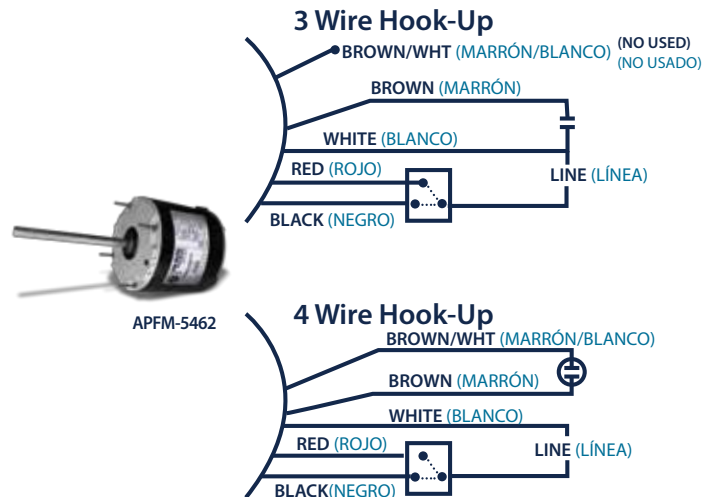
ROTATION
ROTACIÓN

YEL-YEL: CCWLE **YEL-ORG:** CWLE
AMARILLO - AMARILLO AMARILLO - NARANJA

APFM-5461



APFM-5462



ROTATION
ROTACIÓN

YEL-YEL: CCWLE **YEL-ORG:** CWLE
AMARILLO - AMARILLO AMARILLO - NARANJA

ROTATION
ROTACIÓN

YEL-YEL: CCWLE **YEL-ORG:** CWLE
AMARILLO - AMARILLO AMARILLO - NARANJA